

見積参考資料

工事名 R 1 徳土 小松島佐那河内線 徳・多家良 道路改良工事（1）

◇経費情報◇

工種区分	道路改良工事
単価地区	徳島東部 1
施工地域・工事場所	一般交通影響有り(2)
前金支出割合	補正を行わない
契約保証	金銭的保証
現場環境改善費	計上しない

注意

「見積参考資料」は入札参加者の迅速で適正な工事費の見積りのための一資料であり、請負契約を拘束するものではない。

設計内訳書 (本01)

工事名	R 1 徳土 小松島佐那河内線 徳・多家良 道路改良工事 (1)				事業区分 工事区分	道路新設・改築 道路改良	
工事区分・工種・種別・細別	規格	単位	数量	単価	金額	数量・金額増減	摘要
道路改良		式	1				
道路土工		式	1				
掘削工		式	1				
掘削	土質:土砂,施工方法:オープンカット,押土:無し,障害:無し,施工数量:5,000m3未満	m3	80				単 1号
路床盛土工		式	1				
路床盛土	施工幅員:2.5m以上4.0m未満	m3	140				単 2号
土砂等運搬	土質:土砂(岩塊・玉石混り土含む)	m3	140				単 3号
積込(ルース)	土質:土砂,作業内容:土量50,000m3未満	m3	140				単 4号
残土処理工		式	1				
土砂等運搬	土質:土砂(岩塊・玉石混り土含む)	m3	250				単 5号
排水構造物工		式	1				
作業土工		式	1				
床掘り	土質:土砂	m3	200				単 6号

設計内訳書 (本01)

工事名	R 1 徳土 小松島佐那河内線 徳・多家良 道路改良工事 (1)				事業区分 工事区分	道路新設・改築 道路改良	
工事区分・工種・種別・細別	規格	単位	数量	単価	金額	数量・金額増減	摘要
埋戻し	土質:土砂	m3	30				単 7号
基面整正		m2	80				単 8号
管渠工		式	1				
鉄筋コンクリート台付管	管規格:φ300	m	6				単 9号
集水枡・マンホール工		式	1				
現場打ち集水枡 1号集水枡	集水枡・街渠枡種類:現場打材,コンクリート規格:18-8-25(高炉),法面作業補正:無し	箇所	1				単 10号
現場打ち集水枡 2-1号集水枡	集水枡・街渠枡種類:現場打材,コンクリート規格:18-8-25(高炉),法面作業補正:無し	箇所	1				単 11号
現場打ち集水枡 2-2号集水枡	集水枡・街渠枡種類:現場打材,コンクリート規格:18-8-25(高炉),法面作業補正:無し	箇所	1				単 12号
蓋	蓋種類:T-25 500*500用 ホル固定	枚	1				単 13号
蓋	蓋種類:T-25 600*600用 ホル固定	枚	2				単 14号
場所打水路工		式	1				
現場打水路 1号U型側溝	コンクリート規格:18-8-25(高炉)	m	48				単 15号
現場打水路 2号U型側溝	コンクリート規格:18-8-25(高炉)	m	37				単 16号

設計内訳書 (本01)

工事名	R 1 徳土 小松島佐那河内線 徳・多家良 道路改良工事 (1)				事業区分 工事区分	道路新設・改築 道路改良	
工事区分・工種・種別・細別	規格	単位	数量	単価	金額	数量・金額増減	摘要
台座コンクリート 1号台座コンクリート	コンクリート規格:18-8-40(高炉)	m	48				単 17号
台座コンクリート 2号台座コンクリート	コンクリート規格:18-8-40(高炉)	m	37				単 18号
側溝蓋	蓋種類:C2-B300	枚	155				単 19号
側溝蓋	蓋種類:T-25 ホルト固定	枚	8				単 20号
構造物撤去工		式	1				
構造物取壊し工		式	1				
舗装版切断	舗装版種別:アスファルト舗装版,アスファルト舗装版厚:15cm以下	m	8				単 21号
舗装版破砕	舗装版種別:アスファルト舗装版,舗装版厚:5cm	m ²	4				単 22号
運搬処理工		式	1				
殻運搬	殻種別:アスファルト殻	m ³	0.2				単 23号
殻処分	殻種別:アスファルト殻	m ³	0.2				単 24号
汚泥処分		m ³	0.01				単 25号
舗装工		式	1				

設計内訳書 (本01)

工事名	R 1 徳土 小松島佐那河内線 徳・多家良 道路改良工事 (1)				事業区分 工事区分	道路新設・改築 道路改良	
工事区分・工種・種別・細別	規格	単位	数量	単価	金額	数量・金額増減	摘要
舗装復旧工		式	1				
路盤	路盤材種類:再生クワッシュラン RC-40, 仕上り厚:100mm	m2	4				単 26号
表層 (車道・路肩部)	材料種類:再生密粒度アスファルト混合物(13), 舗装厚5cm, 平均幅員1.4m未満	m2	4				単 27号
道路付属物復旧工		式	1				
付属物復旧工		式	1				
照明灯撤去・再設置	共架式	箇所	1				単 28号
仮設工		式	1				
交通管理工		式	1				
交通誘導警備員	B	人日	70				単 29号
直接工事費		式	1				
共通仮設		式	1				
共通仮設費 (率計上)		式	1				
純工事費		式	1				

設計内訳書（本01）

工事名	R 1 徳土 小松島佐那河内線 徳・多家良 道路改良工事（1）				事業区分 工事区分	道路新設・改築 道路改良	
工事区分・工種・種別・細別	規格	単位	数量	単価	金額	数量・金額増減	摘要
現場管理費		式	1				
工事原価		式	1				
一般管理費等		式	1				
工事価格		式	1				
消費税額及び地方消費税額		式	1				
工事費計		式	1				

1次単価表

単価使用年月	2019.07
歩掛適用年月	2019.07
労務調整係数	1.000-00000 0.0 0

単 1号	掘削	土質:土砂,施工方法:オープンカット,押土:無し,障害:無し,施工数量:5,000m3未満	単位	m3	単位数量	1	単価	
名称・規格		条件	単位	数量	単価	金額	摘要	
掘削		土砂,オープンカット,無し,無し,5,000m3未満	m3	1				
合計								
単価							円/m3	

1次単価表

単価使用年月	2019.07
歩掛適用年月	2019.07
労務調整係数	1.000-00000 0.0 0

単 2号	路床盛土	施工幅員:2.5m以上4.0m未満	単位	m3	単位数量	1	単価	
名称・規格		条件	単位	数量	単価	金額	摘要	
路床盛土		2.5m以上4.0m未満	m3	1				
合計								
単価							円/m3	

1 次単価表

単価使用年月	2019.07
歩掛適用年月	2019.07
労務調整係数	1.000-00000 0.0 0

単 3号	土砂等運搬	土質:土砂(岩塊・玉石混り土含む)	単位	m3	単位数量	1	単価	
名称・規格		条件	単位	数量	単価	金額	摘要	
土砂等運搬		小規模,バックホ山積0.28m3(平積0.2m3),土砂(岩塊・玉石混り土含む),無し,13.0km以下	m3	1				
合計								
単価							円/m3	

1 次単価表

単価使用年月	2019.07
歩掛適用年月	2019.07
労務調整係数	1.000-00000 0.0 0

単 4号	積込(ルース)	土質:土砂,作業内容:土量50,000m3未満	単位	m3	単位数量	1	単価	
名称・規格		条件	単位	数量	単価	金額	摘要	
積込(ルース)		土砂,土量50,000m3未満	m3	1				
合計								
単価							円/m3	

1次単価表

単価使用年月	2019.07
歩掛適用年月	2019.07
労務調整係数	1.000-00000 0.0 0

単 5号	土砂等運搬	土質:土砂(岩塊・玉石混り土含む)	単位	m3	単位数量	1	単価	
名称・規格		条件	単位	数量	単価	金額	摘要	
	土砂等運搬	小規模,バックホ山積0.28m3(平積0.2m3),土砂(岩塊・玉石混り土含む),無し,13.0km以下	m3	1				
	合計							
	単価							円/m3

1次単価表

単価使用年月	2019.07
歩掛適用年月	2019.07
労務調整係数	1.000-00000 0.0 0

単 6号	床掘り	土質:土砂	単位	m3	単位数量	1	単価	
名称・規格		条件	単位	数量	単価	金額	摘要	
	床掘り	土砂,標準,無し,無し	m3	1				
	合計							
	単価							円/m3

1次単価表

単価使用年月	2019.07
歩掛適用年月	2019.07
労務調整係数	1.000-00000 0.0 0

単 7号	埋戻し	土質:土砂	単位	m3	単位数量	1	単価	
名称・規格		条件	単位	数量	単価	金額	摘要	
埋戻し		最大埋戻幅1m未満	m3	1				
合計								
単価							円/m3	

1次単価表

単価使用年月	2019.07
歩掛適用年月	2019.07
労務調整係数	1.000-00000 0.0 0

単 8号	基面整正		単位	m2	単位数量	1	単価	
名称・規格		条件	単位	数量	単価	金額	摘要	
基面整正			m2	1				
合計								
単価							円/m2	

1次単価表

単価使用年月	2019.07
歩掛適用年月	2019.07
労務調整係数	1.000-00000 0.0 0

単 9号	鉄筋コンクリート台付管	管規格: φ300	単位	m	単位数量	1	単価	
名称・規格		条件	単位	数量	単価	金額	摘要	
	鉄筋コンクリート台付管	据付, 300mm, 2m/個, 全ての費用	m	1				
	合計							
	単価							円/m

1次単価表

単価使用年月	2019.07
歩掛適用年月	2019.07
労務調整係数	1.000-00000 0.0 0

単 10号	現場打ち集水桝 1号集水桝	集水桝・街渠桝種類:現場打材,コンクリート規格:18-8-25(高炉),法面作業補正:無し	単位	箇所	単位数量	1	単価	
名称・規格		条件	単位	数量	単価	金額	摘要	
	現場打ち集水桝・街渠桝(本体)	18-8-25(高炉), 0.69m3を超え0.73m3以下, 人力打設, 一般養生・特殊養生(練炭)	箇所	1				
	合計							
	単価							円/箇所

1次単価表

単価使用年月	2019.07
歩掛適用年月	2019.07
労務調整係数	1.000-00000 0.0 0

単 11号	現場打ち集水桝 2-1号集水桝	集水桝・街渠桝種類:現場打材,コンクリート 規格:18-8-25(高炉),法面作業補正: 無し	単位	箇所	単位数量	1	単価	
名称・規格		条件	単位	数量	単価	金額	摘要	
現場打ち集水桝・街渠桝(本体)		18-8-25(高炉),0.40m3を超え0.43m3 以下,人力打設,一般養生・特殊養生(練炭)	箇所	1				
合計								
単価							円/箇所	

1次単価表

単価使用年月	2019.07
歩掛適用年月	2019.07
労務調整係数	1.000-00000 0.0 0

単 12号	現場打ち集水桝 2-2号集水桝	集水桝・街渠桝種類:現場打材,コンクリート 規格:18-8-25(高炉),法面作業補正: 無し	単位	箇所	単位数量	1	単価	
名称・規格		条件	単位	数量	単価	金額	摘要	
現場打ち集水桝・街渠桝(本体)		18-8-25(高炉),0.40m3を超え0.43m3 以下,人力打設,一般養生・特殊養生(練炭)	箇所	1				
合計								
単価							円/箇所	

1次単価表

単価使用年月	2019.07
歩掛適用年月	2019.07
労務調整係数	1.000-00000 0.0 0

単 13号	蓋	蓋種類:T-25 500*500用 ホルト固定	単位	枚	単位数量	1	単価	
名称・規格		条件	単位	数量	単価	金額	摘要	
	蓋版		枚	1				単 30号
	合計							
	単価							円/枚

1次単価表

単価使用年月	2019.07
歩掛適用年月	2019.07
労務調整係数	1.000-00000 0.0 0

単 14号	蓋	蓋種類:T-25 600*600用 ホルト固定	単位	枚	単位数量	1	単価	
名称・規格		条件	単位	数量	単価	金額	摘要	
	蓋版		枚	1				単 31号
	合計							
	単価							円/枚

1次単価表

単価使用年月	2019.07
歩掛適用年月	2019.07
労務調整係数	1.000-00000 0.0 0

単 15号	現場打水路 1号U型側溝	コンクリート規格:18-8-25(高炉)	単位	m	単位数量	48	単価	
名称・規格		条件	単位	数量	単価	金額	摘要	
コンクリート		小型構造物, 人力打設, 18-8-25(高炉), 一般養生, 無し, 全ての費用	m3	10				
型枠		一般型枠, 小型構造物	m2	110				
目地板		瀝青繊維質目地板t=10	m2	1				
合計								
単価								円/m

1次単価表

単価使用年月	2019.07
歩掛適用年月	2019.07
労務調整係数	1.000-00000 0.0 0

単 16号	現場打水路 2号U型側溝	コンクリート規格:18-8-25(高炉)	単位	m	単位数量	37	単価	
名称・規格		条件	単位	数量	単価	金額	摘要	
コンクリート		小型構造物, 人力打設, 18-8-25(高炉), 一般養生, 無し, 全ての費用	m3	12				
型枠		一般型枠, 小型構造物	m2	120				
鉄筋工[市場単価]		SD345 D13, 一般構造物, 10t未満, 無, 無, 無, 補正無(鉄筋割合10%未満含む), 補正無(一般構造物)	t	0.66				単 32号
目地板		瀝青繊維質目地板t=10	m2	1				
	合計							
	単価							円/m

1 次単価表

単価使用年月	2019.07
歩掛適用年月	2019.07
労務調整係数	1.000-00000 0.0 0

単 17号	台座コンクリート 1号台座コンクリート	コンクリート規格:18-8-40(高炉)	単位	m	単位数量	48	単価	
名称・規格		条件	単位	数量	単価	金額	摘要	
コンクリート		無筋・鉄筋構造物, 人力打設, 18-8-40(高炉), 一般養生, 無し, 全ての費用	m3	7				
型枠		一般型枠, 鉄筋・無筋構造物	m2	22				
基礎碎石		12.5cmを超え17.5cm以下, 再生クラッシュ ラン 40~0, 全ての費用	m2	34				
鉄筋工[市場単価]		SD345 D13, 一般構造物, 10t未満, 無, 無, 無, 補正無(鉄筋割合10%未満 含む), 差筋及び杭頭処理	t	0.03				単 33号
目地板		瀝青繊維質目地板t=10	m2	0.5				
合計								
単価								円/m

1 次単価表

単価使用年月	2019.07
歩掛適用年月	2019.07
労務調整係数	1.000-00000 0.0 0

単 18号	台座コンクリート 2号台座コンクリート	コンクリート規格:18-8-40(高炉)	単位	m	単位数量	37	単価	
名称・規格		条件	単位	数量	単価	金額	摘要	
コンクリート		無筋・鉄筋構造物, 人力打設, 18-8-40 (高炉), 一般養生, 無し, 全ての費用	m3	3				
型枠		一般型枠, 鉄筋・無筋構造物	m2	7				
基礎碎石		12.5cmを超え17.5cm以下, 再生クラッシュ ラン 40~0, 全ての費用	m2	37				
鉄筋工[市場単価]		SD345 D13, 一般構造物, 10t未満, 無, 無, 無, 補正無(鉄筋割合10%未満 含む), 差筋及び杭頭処理	t	0.02				単 33号
目地板		瀝青繊維質目地板t=10	m2	0.4				
合計								
単価								円/m

1次単価表

単価使用年月	2019.07
歩掛適用年月	2019.07
労務調整係数	1.000-00000 0.0 0

単 19号	側溝蓋	蓋種類:C2-B300	単位	枚	単位数量	1	単価	
名称・規格		条件	単位	数量	単価	金額	摘要	
	蓋版		枚	1			単 34号	
	合計							
	単価						円/枚	

1次単価表

単価使用年月	2019.07
歩掛適用年月	2019.07
労務調整係数	1.000-00000 0.0 0

単 20号	側溝蓋	蓋種類:T-25 ホルト固定	単位	枚	単位数量	1	単価	
名称・規格		条件	単位	数量	単価	金額	摘要	
	蓋版		枚	1			単 35号	
	合計							
	単価						円/枚	

1次単価表

単価使用年月	2019.07
歩掛適用年月	2019.07
労務調整係数	1.000-00000 0.0 0

単 21号	舗装版切断	舗装版種別:アスファルト舗装版,アスファルト舗装版厚:15cm以下	単位	m	単位数量	1	単価	
名称・規格		条件	単位	数量	単価	金額	摘要	
舗装版切断		アスファルト舗装版, 15cm以下, 全ての費用	m	1				
合計								
単価							円/m	

1次単価表

単価使用年月	2019.07
歩掛適用年月	2019.07
労務調整係数	1.000-00000 0.0 0

単 22号	舗装版破碎	舗装版種別:アスファルト舗装版, 舗装版厚:5cm	単位	m2	単位数量	1	単価	
名称・規格		条件	単位	数量	単価	金額	摘要	
舗装版破碎		アスファルト舗装版, 無し, 不要, 15cm以下, 有り, 全ての費用	m2	1				
合計								
単価							円/m2	

1次単価表

単価使用年月	2019.07
歩掛適用年月	2019.07
労務調整係数	1.000-00000 0.0 0

単 23号	殻運搬	殻種別:アスファルト殻	単位	m3	単位数量	1	単価	
名称・規格		条件	単位	数量	単価	金額	摘要	
	殻運搬	舗装版破碎,機械(騒音対策不要、厚15cm以下),無し,3.5km以下,全ての費用	m3	1				
	合計							
	単価						円/m3	

1次単価表

単価使用年月	2019.07
歩掛適用年月	2019.07
労務調整係数	1.000-00000 0.0 0

単 24号	殻処分	殻種別:アスファルト殻	単位	m3	単位数量	1	単価	
名称・規格		条件	単位	数量	単価	金額	摘要	
	処分費(m3)		m3	1				単 36号
	合計							
	単価						円/m3	

1次単価表

単価使用年月	2019.07
歩掛適用年月	2019.07
労務調整係数	1.000-00000 0.0 0

単 25号	汚泥処分		単位	m3	単位数量	1	単価	
名称・規格		条件		単位	数量	単価	金額	摘要
処分費(m3)				m3	1			単 37号
合計								
単価								円/m3

1次単価表

単価使用年月	2019.07
歩掛適用年月	2019.07
労務調整係数	1.000-00000 0.0 0

単 26号	路盤	路盤材種類:再生クラッシュラン RC-40, 仕上り厚:100mm	単位	m2	単位数量	1	単価	
名称・規格		条件		単位	数量	単価	金額	摘要
下層路盤(車道・路肩部)		100mm, 1層施工, 再生クラッシュラン RC-40, 全ての費用		m2	1			
合計								
単価								円/m2

1 次単価表

						単価使用年月	2019.07	
						歩掛適用年月	2019.07	
						労務調整係数	1.000-00000 0.0 0	
単 27号	表層 (車道・路肩部)	材料種類:再生密粒度アスファルト混合物(13), 舗装厚5cm, 平均幅員1.4m未満	単位	m2	単位数量	1		単価
名称・規格		条件	単位	数量	単価	金額		摘要
表層 (車道・路肩部)		1.4m未満(仕上厚50mm以下), 50mm, 再生密粒度アスファルト混合物(13), プライムコート PK-3, 全ての費用	m2	1				
合計								
単価								円/m2

1 次単価表

						単価使用年月	2019.07	
						歩掛適用年月	2019.07	
						労務調整係数	1.000-00000 0.0 0	
単 28号	照明灯撤去・再設置	共架式	単位	箇所	単位数量	1		単価
名称・規格		条件	単位	数量	単価	金額		摘要
照明器具取付		照明器具取付, 移設, 持込	台	1				単 38号
合計								
単価								円/箇所

1次単価表

単価使用年月	2019.07
歩掛適用年月	2019.07
労務調整係数	1.000-00000 0.0 0

単 29号	交通誘導警備員	B	単位	人日	単位数量	1	単価	
名称・規格		条件	単位	数量	単価	金額	摘要	
	交通誘導警備員B		人日	1			単 39号	
	合計							
	単価						円／人日	

2次単価表

単価使用年月	2019.07
歩掛適用年月	2019.07
労務調整係数	1.000-00000 0.0 0

単 30号	蓋版	単位	枚	単位数量	金額	単価	摘要	
名称・規格		条件		単位	数量	単価	金額	摘要
		枚	1				単 40号	
	合計							
	単価						円/枚	

2次単価表

単価使用年月	2019.07
歩掛適用年月	2019.07
労務調整係数	1.000-00000 0.0 0

単 31号	蓋版	単位	枚	単位数量	金額	単価	摘要	
名称・規格		条件		単位	数量	単価	金額	摘要
		枚	1				単 41号	
	合計							
	単価						円/枚	

2次単価表

単価使用年月	2019.07
歩掛適用年月	2019.07
労務調整係数	1.000-00000 0.0 0

単 32号	鉄筋工[市場単価]	SD345 D13, 一般構造物, 10t未満, 無, 無, 無, 補正無(鉄筋割合10%未満含む), 補正無(一般構造物)	単位	t	単位数量	1	単価	
名称・規格		条件	単位	数量	単価	金額	摘要	
	鉄筋コンクリート用棒鋼 SD345 D13		t	1.03				
	鉄筋工 加工・組立共 一般構造物		t	1				
	諸雑費(まるめ)		式	1				
	合計							
	単価							円/t

2次単価表

単価使用年月	2019.07
歩掛適用年月	2019.07
労務調整係数	1.000-00000 0.0 0

単 33号	鉄筋工[市場単価]	SD345 D13, 一般構造物, 10t未満, 無, 無, 無, 補正無(鉄筋割合10%未満含む), 差筋及び杭頭処理	単位	t	単位数量	1	単価	
名称・規格		条件	単位	数量	単価	金額	摘要	
	鉄筋コンクリート用棒鋼 SD345 D13		t	1.03				
	鉄筋工 加工・組立共 差筋及び杭頭処理		t	1				
	諸雑費(まるめ)		式	1				
	合計							
	単価							円/t

2次単価表

単価使用年月	2019.07
歩掛適用年月	2019.07
労務調整係数	1.000-00000 0.0 0

単 34号	蓋版	単位	枚	単位数量	金額	単価	摘要
名称・規格		条件	単位	数量	単価	金額	摘要
		据付け,無し,蓋版(各種),40を超え170kg/枚以下,無し,無し	枚	1			単 42号
	合計						
	単価						円/枚

2次単価表

単価使用年月	2019.07
歩掛適用年月	2019.07
労務調整係数	1.000-00000 0.0 0

単 35号	蓋版	単位	枚	単位数量	金額	単価	摘要
名称・規格		条件	単位	数量	単価	金額	摘要
		据付け,無し,蓋版(各種),40を超え170kg/枚以下,無し,無し	枚	1			単 43号
	合計						
	単価						円/枚

2次単価表

単価使用年月	2019.07
歩掛適用年月	2019.07
労務調整係数	1.000-00000 0.0 0

単 36号	処分費 (m3)		単位	m3	単位数量	100	単価	
名称・規格		条件	単位	数量	単価	金額	摘要	
	処分費 As殻		m3	100				
	合計							
	単価							円/m3

2次単価表

単価使用年月	2019.07
歩掛適用年月	2019.07
労務調整係数	1.000-00000 0.0 0

単 37号	処分費 (m3)		単位	m3	単位数量	100	単価	
名称・規格		条件	単位	数量	単価	金額	摘要	
	処分費 汚泥		m3	100				
	合計							
	単価							円/m3

2次単価表

単価使用年月	2019.07
歩掛適用年月	2019.07
労務調整係数	1.000-00000 0.0 0

単 38号	照明器具取付	照明器具取付, 移設, 持込	単位	台	単位数量	10	単価	
名称・規格		条件	単位	数量	単価	金額	摘要	
	電工		人					
	普通作業員		人					
	高所作業車[トラック架装・伸縮ブーム] バスケット型 12m×200kg×2名	0, 岩石工の割増対象にしない, 普通, 0時間, 交替制を適用しない, 0, しな い, しない, 0時間	時間					単 44号
	諸雑費(まるめ)		式	1				
	合計							
	単価							円/台

2次単価表

単価使用年月	2019.07
歩掛適用年月	2019.07
労務調整係数	1.000-00000 0.0 0

単 39号	交通誘導警備員B		単位	人日	単位数量	1	単価	
名称・規格		条件	単位	数量	単価	金額	摘要	
	交通誘導警備員B		人					
	合計							
	単価						円/人日	

3次単価表

単価使用年月	2019.07
歩掛適用年月	2019.07
労務調整係数	1.000-00000 0.0 0

単 40号	蓋版	据付け,無し,蓋版(各種),40を超え170kg/枚以下,無し,無し	単位	枚	単位数量	100	単価	
名称・規格		条件	単位	数量	単価	金額	摘要	
	蓋版コンクリート・鋼製 昼間 170kg以下 制約無		枚	100				
	側溝蓋 T-25 500×500用 ホール固定		枚	100				
	諸雑費(まるめ)		式	1				
	合計							
	単価							円/枚

3次単価表

単価使用年月	2019.07
歩掛適用年月	2019.07
労務調整係数	1.000-00000 0.0 0

単 41号	蓋版	据付け,無し,蓋版(各種),40を超え170kg/枚以下,無し,無し	単位	枚	単位数量	100	単価	
名称・規格		条件	単位	数量	単価	金額	摘要	
	蓋版コンクリート・鋼製 昼間 170kg以下 制約無		枚	100				
	側溝蓋 T-25 600×600用 ホール固定		枚	100				
	諸雑費(まるめ)		式	1				
	合計							
	単価							円/枚

3次単価表

単価使用年月	2019.07
歩掛適用年月	2019.07
労務調整係数	1.000-00000 0.0 0

単 42号	蓋版	据付け,無し,蓋版(各種),40を超え170kg/枚以下,無し,無し	単位	枚	単位数量	100	単価	
名称・規格		条件	単位	数量	単価	金額	摘要	
	蓋版コンクリート・鋼製 昼間 170kg以下 制約無		枚	100				
	側溝蓋 C2-B300		枚	100				
	諸雑費(まるめ)		式	1				
	合計							
	単価							円/枚

3次単価表

単価使用年月	2019.07
歩掛適用年月	2019.07
労務調整係数	1.000-00000 0.0 0

単 43号	蓋版	据付け,無し,蓋版(各種),40を超え170kg/枚以下,無し,無し	単位	枚	単位数量	100	単価	
名称・規格		条件	単位	数量	単価	金額	摘要	
	蓋版コンクリート・鋼製 昼間 170kg以下 制約無		枚	100				
	側溝蓋 T-25 ホール固定		枚	100				
	諸雑費(まるめ)		式	1				
	合計							
	単価							円/枚

3次単価表

単価使用年月	2019.07
歩掛適用年月	2019.07
労務調整係数	1.000-00000 0.0 0

単 44号	高所作業車[トラック架装・伸縮フォーム]ハスクレット型 12m×200kg×2名	0, 岩石工の割増対象にしない, 普通, 0時間, 交替制を適用しない, 0, しない, しない, 0時間	単位	時間	単位数量	1	単価	
名称・規格		条件	単位	数量	単価	金額	摘要	
	運転手(特殊)		人					
	軽油 1.2号		L	4.2				
	高所作業車[トラック架装・伸縮フォーム]ハスクレット型 12m×200kg×2名		時間					
	諸雑費(まるめ)		式	1				
	合計							
	単価							円/時間

機労材集計リスト（機械）

工事名	R 1 徳土 小松島佐那河内線 徳・多家良 道路改良工事（1）					
単価コード	名称	規格	単位	数量	金額	摘要
L001010003	バックホウ(クローラ) [標準]	山積0.45m3(平積0.35m3)	日	0.012	73	
L001010007	バックホウ(クローラ) [標準]	山積0.8m3(平積0.6m3)	日	0.374	3,740	
L001010011	バックホウ(クローラ) [後方超小旋回型]	山積0.28m3(平積0.2m3)	日	1.701	12,604	
L001060003	タイヤローラ [普通型]	運転質量8～20t	日	0.005	26	
L001070011	振動ローラ(舗装用) [搭乗・コンパインド式]	運転質量3～4t	日	2.728	11,593	
L001180001	タンク及びバケツ	質量 60～80kg	日	1.235	781	
M000202019	バックホウ(クローラ) [標準]	排ガス型(第2次) 山積0.8m3	供用日	2.007	37,116	
M000202028	バックホウ(クローラ) [標準]	排ガス型(第1次) 山積0.45m3	供用日	0.472	4,713	
M000202062	バックホウ(クローラ) [標準・クレーン機能付き]	排ガス型(第1次) 山積0.45m3 2.9t吊	供用日	0.327	3,562	
M000202090	バックホウ(クローラ型) [標準型・超低騒音型]	排出ガス対策型(第3次基準値) 山積0.8m3	供用日	0.557	11,856	
M000301002	タンクトラック [オンロード・ディーゼル]	4t積級	供用日	41.064	296,283	
M000301005	タンクトラック [オンロード・ディーゼル]	10t積級	供用日	0.01	204	
M000433002	高所作業車 [トラック架装・伸縮ブーム]	バスケット型 12m×200kg×2名	時間	1.35	3,415	
M000701015	モーターレーダ [土工用・排ガス対策型(第2次)]	プレート幅3.1m	供用日	0.005	91	
M000801009	ロードローラ [マカダム・排ガス対策型(第2次)]	運転質量10t 締固め幅2.1m	供用日	0.005	70	
M000804001	振動ローラ(舗装用) [ハンドガイド式]	運転質量0.5～0.6t	供用日	0.02	29	
M000807001	振動コンパクタ [前進型]	機械質量40～60kg	供用日	0.042	13	

機労材集計リスト (機械)

工事名	R 1 徳土 小松島佐那河内線 徳・多家良 道路改良工事 (1)					
単価コード	名 称	規 格	単 位	数 量	金 額	摘 要
M001161010	コンクリートカッタ[バキューム式・湿式]	切削深20cm級	供用日	0.035	190	
	合計額				386,359	

設計数量総括表

工種	種別	細別	規格	単位	前回数量	今回数量	数量増減	摘要
		側溝蓋	C2-B300	枚		155		
		鋼製蓋	T-25	枚		8		
	1号台座コンクリート			式		1		
		延長		m		48.4		
		平均高さ		m		0.23		
		コンクリート	$\sigma_c k \geq 18N/mm^2$	m ³		7		
		型枠	一般	m ²		22		
		碎石基礎	RC-40, t=15cm	m ²		34		
		差し筋	SD345, D13	t		0.03		
		目地材	t=10mm	m ²		0.5		
	2号台座コンクリート			式		1		
		延長		m		37.3		
		平均高さ		m		0.1		

設計数量総括表

工 種	種 別	細 別	規 格	単 位	前回数量	今回数量	数量増減	摘 要
構造物取壊し工				式		1		
	舗装版取壊し工			式		1		
		舗装版取壊し	アスファルトt=5cm	m2		4		
	舗装版切断工			式		1		
		舗装版切断	アスファルト	m		8		
	運搬処理工			式		1		
		殻運搬処理	アスファルト	m3		0.2		
		汚泥処分		m3		0.01		
舗装工								
	舗装復旧工							
		路盤	RC-40 t=100	m2		4		
		表層	再生密粒As(13), t=5cm	m2		4		
道路付属物復旧工								
	付属物復旧工							
		照明灯撤去・再設置	共架式	箇所		1		

一般計算書

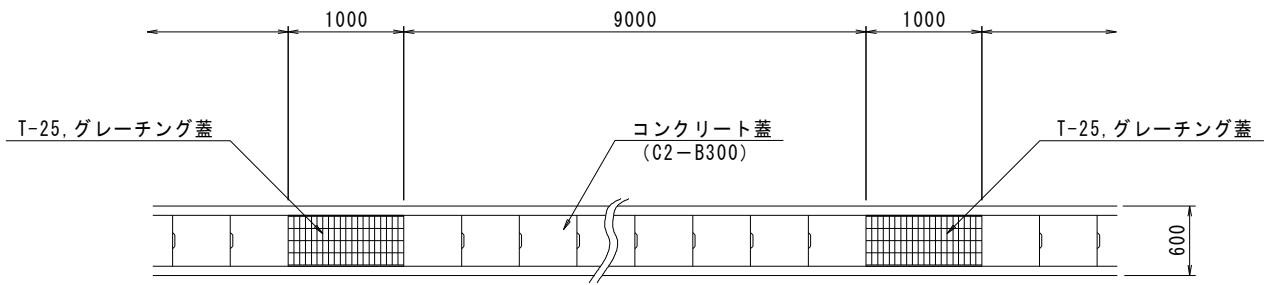
種 別：残土処理
 ブロック：残土処理
 区 分：

細別／規格	算 式 / 図	数 量
残土処理	(掘削)+(床掘)-(埋戻D) $V=83.2+202.1-34.1/0.9 = 247.4$	247.4 m ³

一般計算書

種 別 : 1号U型側溝
ブロック : 1号U型側溝
区 分 :

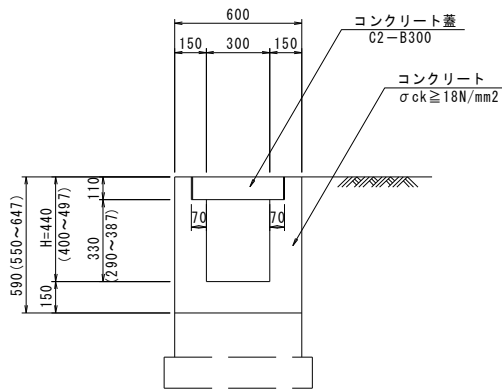
側溝蓋平面配置図



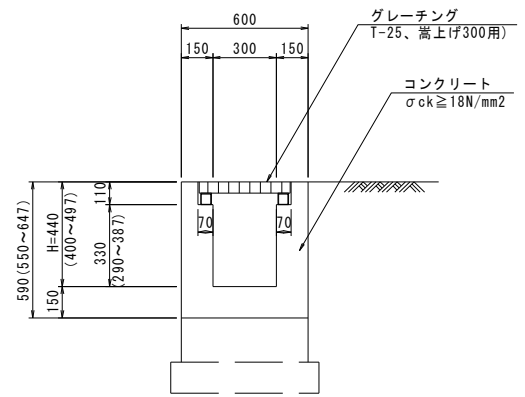
一般計算書

種 別 : 1号U型側溝
 ブロック : 1号U型側溝
 区 分 :

(コンクリート蓋部)



(グレーチング蓋部)



単位数量計算表

1.0m当り

名称	規格	算式	単位	数量
コンクリート	$\sigma_{ck} \geq 18\text{N/mm}^2$	$0.60 \times 0.59 - 0.11 \times 0.44 - 0.30 \times 0.33$	m ³	0.207
型枠	小型構造物	4×0.59	m ²	2.360
コンクリート蓋	C2-B300	$1.00 / 0.50$	枚	2.00
目地材	エラストイト t=10mm	$0.207 / 10.00$	m ²	0.02

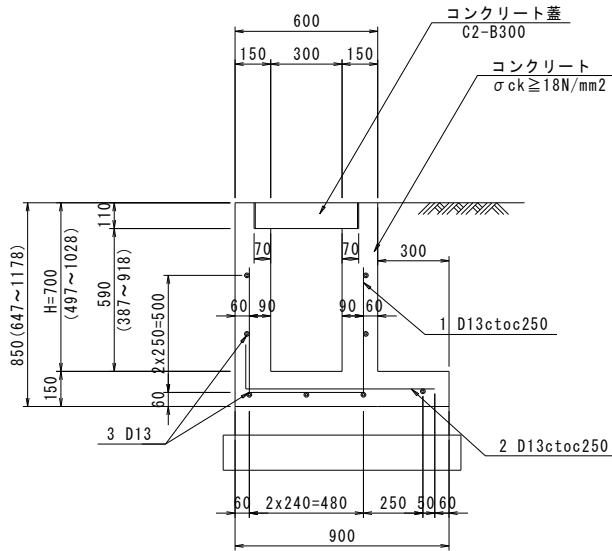
一般計算書

種 別：1号U型側溝
 ブロック：1号U型側溝
 区 分：

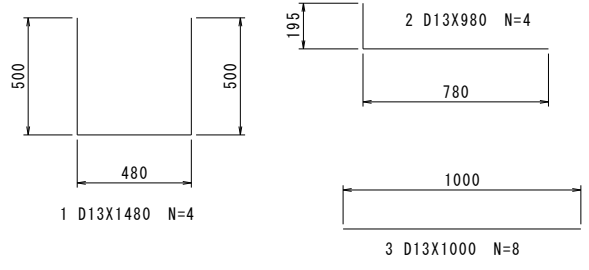
細別／規格	算 式 / 図	数 量
延長	$L=19.40+18.95+10.00 = 48.35$	48.35 m
平均高さ	$A1=1/2*(0.497+0.437)*19.40=9.06$ $A2=1/2*(0.437+0.40)*18.95=7.93$ $A3=1/2*(0.40+0.439)*10.00=4.20$ 合計A=9.06+7.93+4.20=21.19 平均高さH=21.19/48.35=0.44	0.44 m
コンクリート σ c k ≥ 18N/mm ²	$V=0.207*48.35 = 10.01$	10.0 m ³
型枠 小型構造物	$A=2.360*48.35 = 114.11$	114.1 m ²
側溝蓋 C2-B300	$N=\{48.35-(5*1.00)\}*2.0 = 86.7$	86.7 枚
鋼製蓋 T-25	$N=48.35/10.00 = 4.85$	5 枚
目地材 t=10mm	$A=0.02*48.35 = 0.97$	0.97 m ²

一般計算書

種 別 : 2号U型側溝
 ブロック : 2号U型側溝
 区 分 :



(加工筋)
 奥行き1.0m当たり



単位数量計算表

1.0m当り

名 称	規 格	算 式	単 位	数 量
コンクリート	$\sigma_{ck} \geq 18\text{N/mm}^2$	$0.60 \times 0.85 - 0.11 \times 0.44 - 0.30 \times 0.59 + 0.30 \times 0.15$	m ³	0.330
型 枠	小型構造物	$2 \times (0.85 + 0.70)$	m ²	3.10
コンクリート蓋	C2-B300	1.00/0.50	枚	2.00
鉄 筋	SD345, D13	$(1.48 \times 4 + 0.98 \times 4 + 1.00 \times 8) \times 0.995$	kg	17.8
目地材	エラストイト t=10mm	0.330/10.00	m ²	0.03

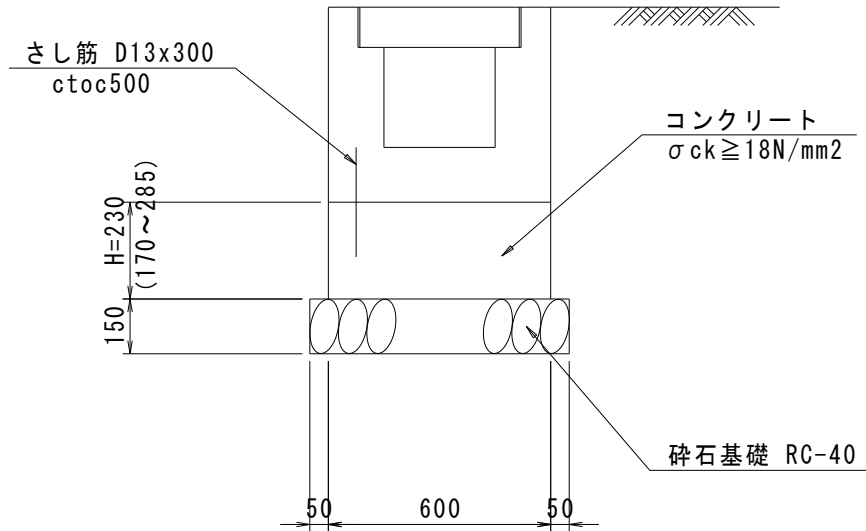
一般計算書

種 別：2号U型側溝
 ブロック：2号U型側溝
 区 分：

細別／規格	算 式 / 図	数 量
延長	$L=24.75+12.57$ $=37.32$	37.3 m
平均高さ	$A1=1/2*(1.028+0.83)*9.65=8.96$ $A2=1/2*(0.83+0.651)*10.00=7.41$ $A3=1/2*(0.651+0.613)*5.10=3.22$ $A4=1/2*(0.598+0.52)*5.16=2.88$ $A5=1/2*(0.52+0.497)*7.41=3.77$ 合計 $A=8.96+7.41+3.22+2.88+3.77=26.24$ 平均高さ $H=26.24/37.32=0.70$	0.70 m
コンクリート σ c k ≥ 18N/mm ²	$V=0.330*37.32$ $=12.32$	12.3 m ³
型枠 小型構造物	$A=3.100*37.32$ $=115.69$	115.7 m ²
鉄筋 SD345, D13	$W=17.8*37.32$ $=664.29$	664.3 kg
側溝蓋 C2-B300	$N=\{37.32-(3*1.00)\}*2.0$ $=68.64$	68.6 枚
鋼製蓋 T-25	$N=37.32/10.00$ $=3.7$	3 枚
目地材 t=10mm	$A=0.03*37.32$ $=1.119$	1.1 m ²

一般計算書

種 別：1号台座コンクリート
 ブロック：1号台座コンクリート
 区 分：



単位数量計算表

1.0m当り

名 称	規 格	算 式	単 位	数 量
コンクリート	$\sigma_{ck} \geq 18\text{N/mm}^2$	0.23×0.60	m ³	0.138
型 枠	小型構造物	2×0.23	m ²	0.460
碎石基礎	RC-40, t=15cm	0.70×1.00	m ²	0.70
さし筋	SD345, D13	$0.30 \times 0.995 \times 1.00 / 0.50$	kg	0.60
基面整正	土砂	$0.600 + 0.05 \times 2$	m ²	0.7
目地材	エラストイト t=10mm	$0.138 / 10.00$	m ²	0.01

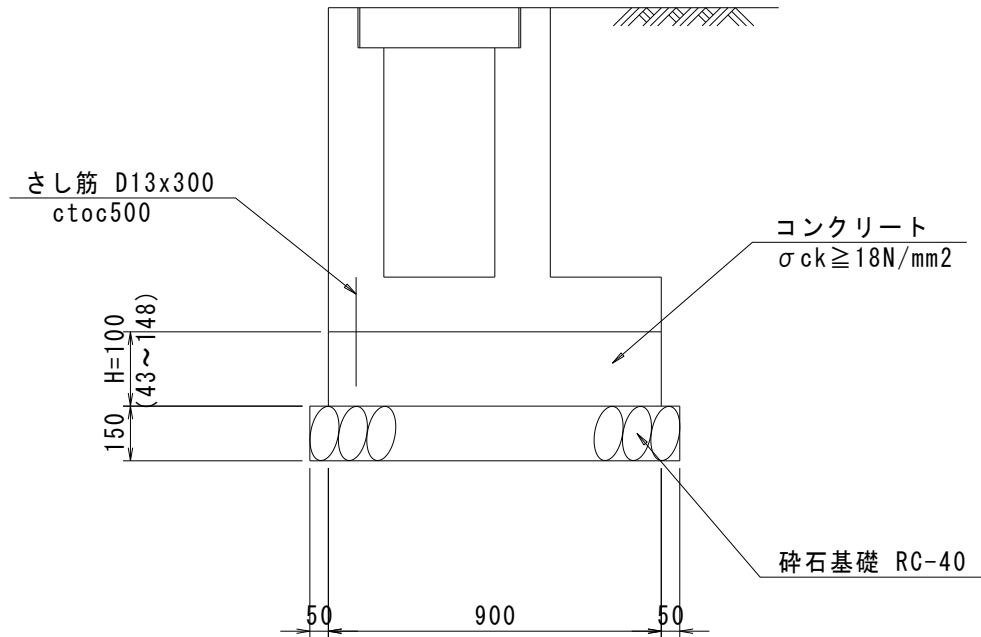
一般計算書

種 別：1号台座コンクリート
 ブロック：1号台座コンクリート
 区 分：

細別／規格	算 式 / 図	数 量
延長	$L=48.35$	48.4 m
平均高さ	$A1=1/2*(0.170+0.228)*19.40=3.86$ $A2=1/2*(0.228+0.285)*18.95=4.86$ $A3=1/2*(0.285+0.255)*10.00=2.70$ 合計 $A=3.86+4.86+2.70=11.42$ 平均高さ $H=11.42/48.35=0.23$	0.23 m
コンクリート $\sigma c k \geq 18N/mm^2$	$V=0.138*48.35$ =6.67	6.7 m ³
型枠 小型構造物	$A=0.460*48.35$ =22.24	22.2 m ²
碎石基礎 RC-40, t=15cm	$A=0.70*48.35$ =33.84	33.8 m ²
差し筋 SD345, D13	$W=0.60*48.35$ =29.01	29.0 kg
基面整正 土砂	$A=0.7*48.35$ =33.84	33.8 m ²
目地材 t=10mm	$A=0.01*48.35$ =0.48	0.5 m ²

一般計算書

種 別：2号台座コンクリート
 ブロック：2台座コンクリート
 区 分：



※ さし筋が突ぬける場合にはフックを付けること。

単位数計算表

1.0m当り

名 称	規 格	算 式	単 位	数 量
コンクリート	$\sigma_{ck} \geq 18\text{N/mm}^2$	0.10×0.90	m ³	0.09
型 枠	小型構造物	2×0.10	m ²	0.20
碎石基礎	RC-40, t=15cm	1.00×1.00	m ²	1.00
さし筋	SD345, D13	$0.30 \times 0.995 \times 1.00 / 0.50$	kg	0.60
基面整正	土砂	$0.900 + 0.05 \times 2$	m ²	1.0
目地材	エラストイト t=10mm	$0.090 / 10.00$	m ²	0.01

一般計算書

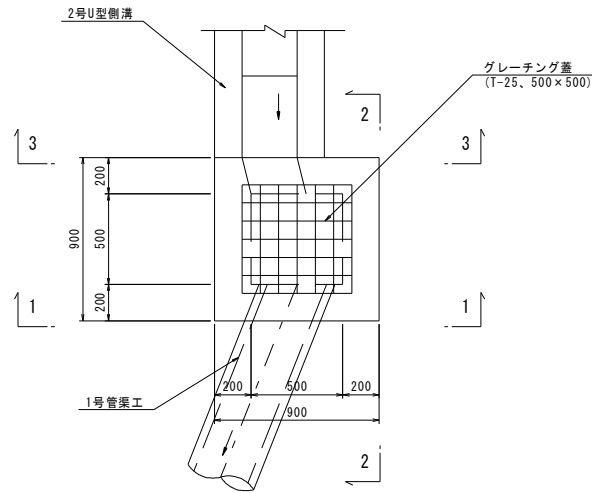
種 別 : 2号台座コンクリート
 ブロック : 2台座コンクリート
 区 分 :

細別/規格	算 式 / 図	数 量
延長	$L=24.75+12.57$ $=37.32$	37.3 m
平均高さ	$A1=1/2*(0.043+0.072)*9.65=0.55$ $A2=1/2*(0.072+0.102)*10.00=0.87$ $A3=1/2*(0.102+0.117)*5.10=0.56$ $A4=1/2*(0.132+0.148)*5.16=0.72$ $A5=1/2*(0.148+0.170)*7.41=1.18$ 合計 $A=0.55+0.87+0.56+0.72+1.18=3.88$ 平均高さ $H=3.88/37.3=0.10$	0.10 m
コンクリート $\sigma c k \geq 18N/mm^2$	$V=0.09*37.3$ $=3.4$	3 m ³
型枠 小型構造物	$A=0.20*37.3$ $=7.46$	7 m ²
砕石基礎 RC-40, t=15cm	$A=1.00*37.3$ $=37.3$	37 m ²
差し筋 SD345, D13	$W=0.60*37.3$ $=22.38$	22 kg
基面整正 土砂	$A=1.0*37.3$ $=37.3$	37 m ²
目地材 t=10mm	$A=0.01*37.3$ $=0.37$	0.4 m ²

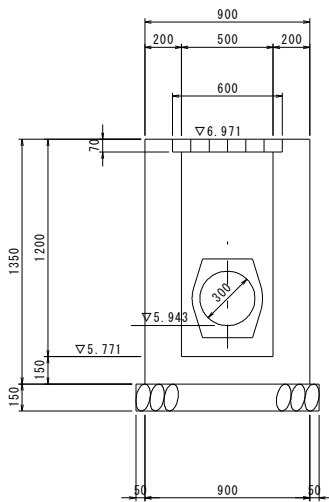
一般計算書

種 別：1号集水桝
 ブロック：1号集水桝
 区 分：

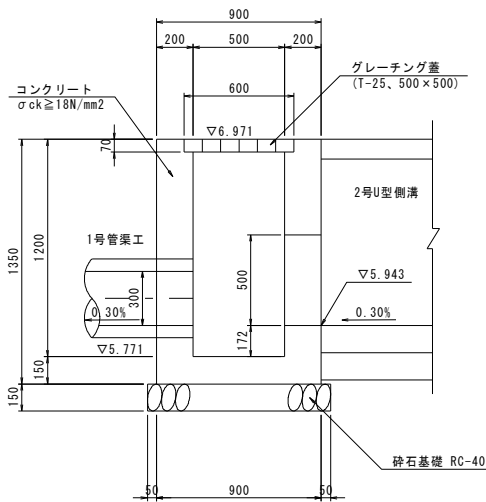
平面図



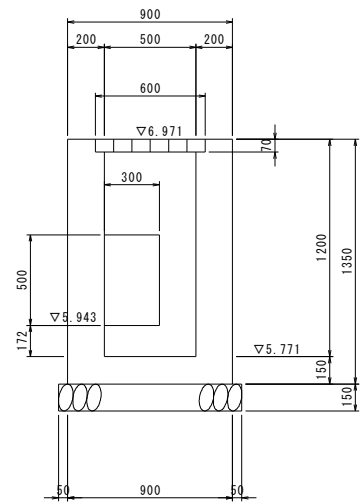
1 - 1



2 - 2



3 - 3



単位数量計算表

1.0箇所当り

名 称	規 格	算 式	単 位	数 量
コンクリート	$\sigma_{ck} \geq 18N/mm^2$	$0.90 \times 0.90 \times 1.35 - 0.50 \times 0.50 \times 1.13$ $- 0.60 \times 0.60 \times 0.07 - 0.30 \times 0.50 \times 0.20$ $- 0.147 \times 0.20$	m ³	0.726
型 枠	小型構造物	$(0.90 + 0.50) \times 4 \times 1.35$	m ²	7.56
グレーチング蓋	T-25、500x500用		枚	1.0
砕石基礎	RC-40、t=15cm	1.00×1.00	m ²	1.00
基面整正	土砂	1.00×1.00	m ²	1.0

一般計算書

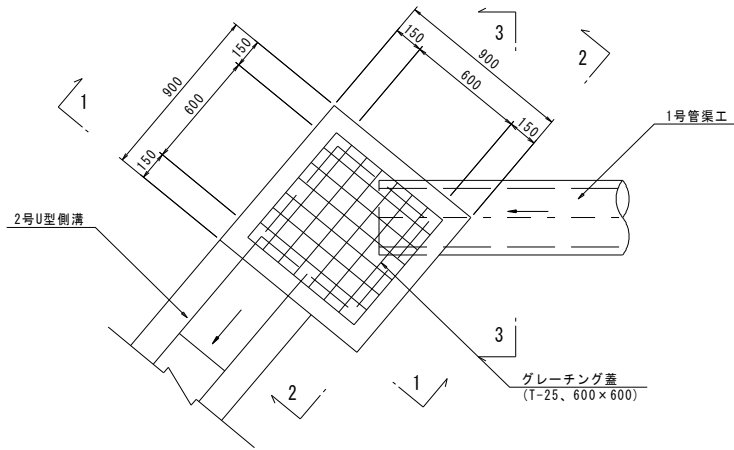
種 別：1号集水桝
ブロック：1号集水桝
区 分：

細別／規格	算 式 / 図	数 量
1号集水桝	N=1	1 箇所

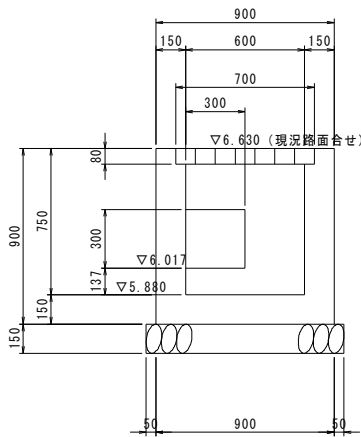
一般計算書

種 別 : 2-1号集水桝
 ブロック : 2-1号集水桝
 区 分 :

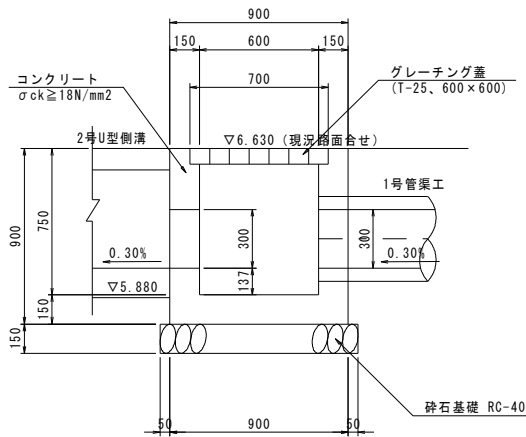
平面図



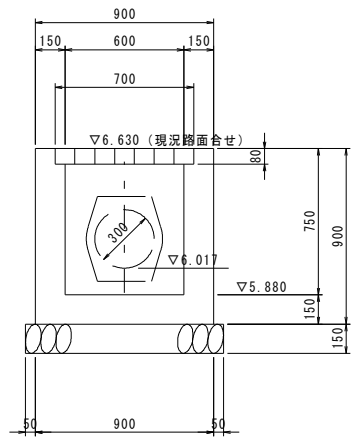
1 - 1



2 - 2



3 - 3



単位数量計算表

1.0箇所当り

名称	規格	算式	単位	数量
コンクリート	$\sigma_{ck} \geq 18\text{N/mm}^2$	$0.90 \times 0.90 \times 0.90 - 0.60 \times 0.60 \times 0.67$ $- 0.70 \times 0.70 \times 0.08 - 0.30 \times 0.30 \times 0.15$ $- 0.147 \times 0.15$	m ³	0.413
型枠	小型構造物	$(0.90 + 0.60) \times 4 \times 0.90$	m ²	5.400
グレーチング蓋	T-25、600×600用		枚	1.0
砕石基礎	RC-40、t=15cm	1.00×1.00	m ²	1.00
基面修正	土砂	1.00×1.00	m ²	1.0

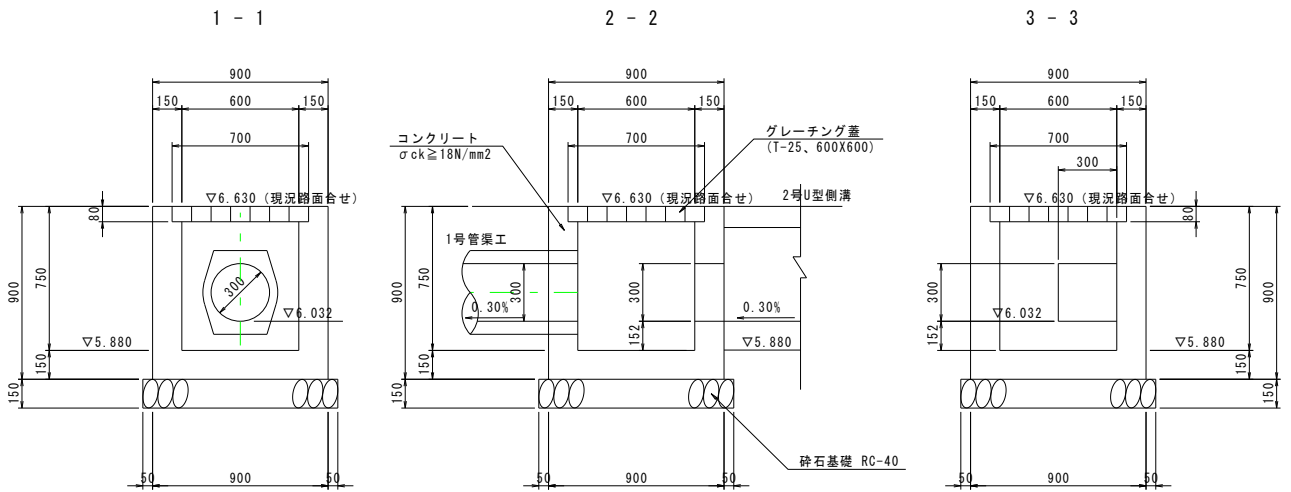
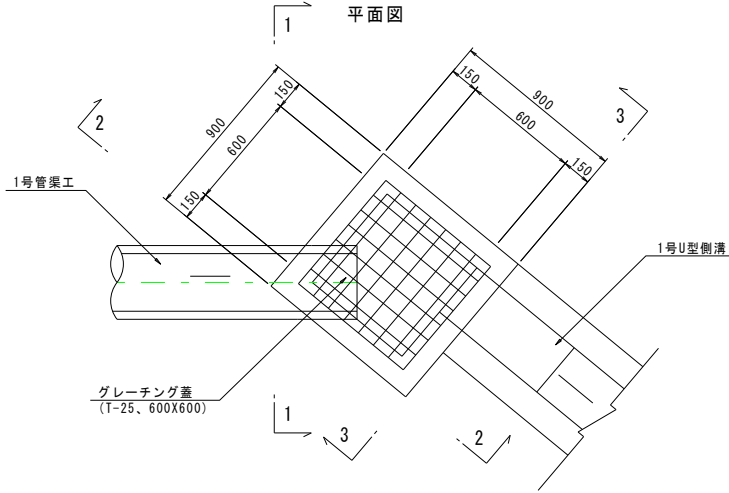
一般計算書

種 別 : 2-1号集水桝
ブロック : 2-1号集水桝
区 分 :

細別／規格	算 式 / 図	数 量
2-1号集水桝	N=1	1 箇所

一般計算書

種 別 : 2-2号集水桝
 ブロック : 2-2号集水桝
 区 分 :



単位数量計算表

1.0箇所当り

名称	規格	算式	単位	数量
コンクリート	$\sigma_{ck} \geq 18\text{N/mm}^2$	$0.90 \times 0.90 \times 0.90 - 0.60 \times 0.60 \times 0.67$ $- 0.70 \times 0.70 \times 0.08 - 0.30 \times 0.30 \times 0.15$ $- 0.147 \times 0.15$	m ³	0.413
型枠	小型構造物	$(0.90 + 0.60) \times 4 \times 0.90$	m ²	5.400
グレーチング蓋	T-25, 600x600用		枚	1.0
砕石基礎	RC-40, t=15cm	1.00x1.00	m ²	1.00
基面修正	土砂	1.00x1.00	m ²	1.0

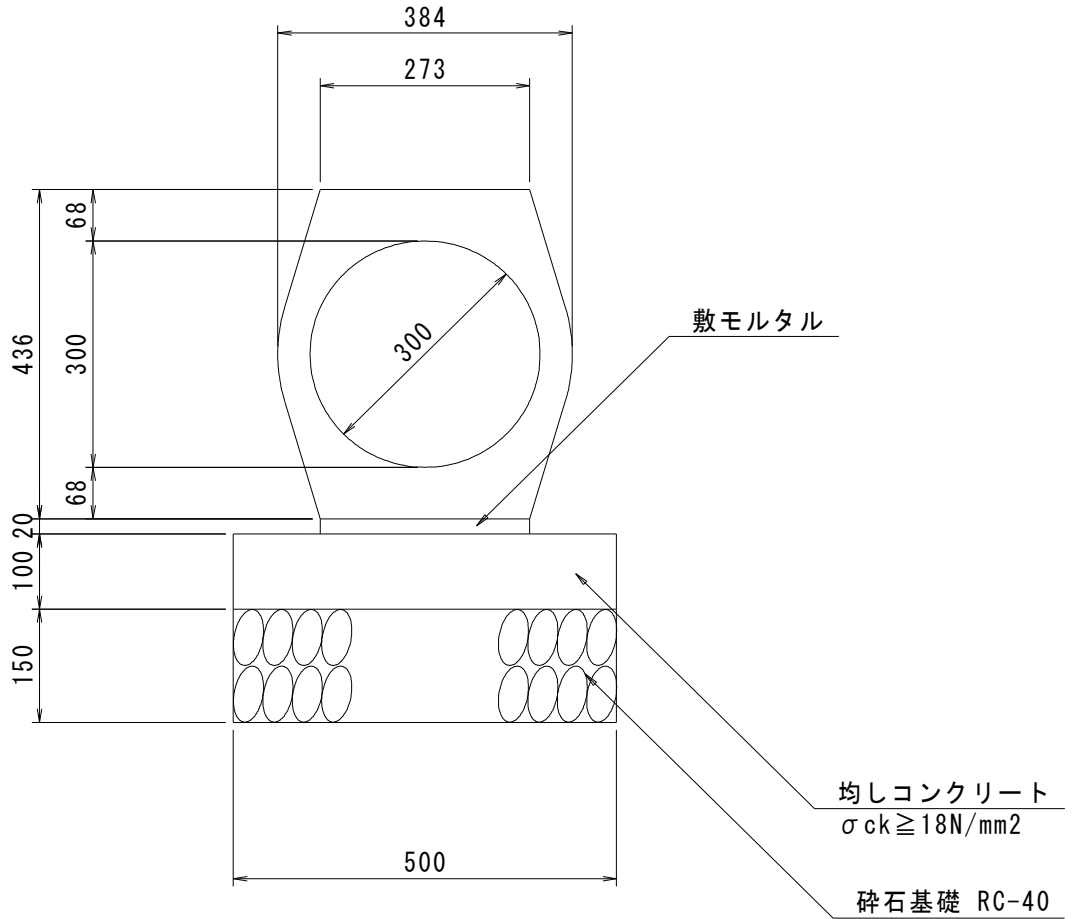
一般計算書

種 別：2-2号集水桝
ブロック：2-2号集水桝
区 分：

細別／規格	算 式 / 図	数 量
2-2号集水桝	N=1	1 箇所

一般計算書

種 別：1号管渠工
 ブロック：1号管渠工
 区 分：



単位数量計算表

1.0m当り

名 称	規 格	算 式	単 位	数 量
重圧管	1種, $\phi 300$		m	1.00
均しコンクリート	$\sigma_{ck} \geq 18\text{N/mm}^2$	0.10×0.50	m ³	0.050
型 枠	均し型枠	2×0.10	m ²	0.200
敷モルタル		0.273×0.020	m ³	0.005
砕石基礎	RC-40, t=15cm	0.50×1.00	m ²	0.50
基面整正	土砂	0.50×1.00	m ²	0.5

一般計算書

種 別 : 1号管渠工
ブロック : 1号管渠工
区 分 :

細別/規格	算 式 / 図	数 量
1号管渠工 φ 300	$L=2.00+4.00$ $=6.00$	6.0 m

